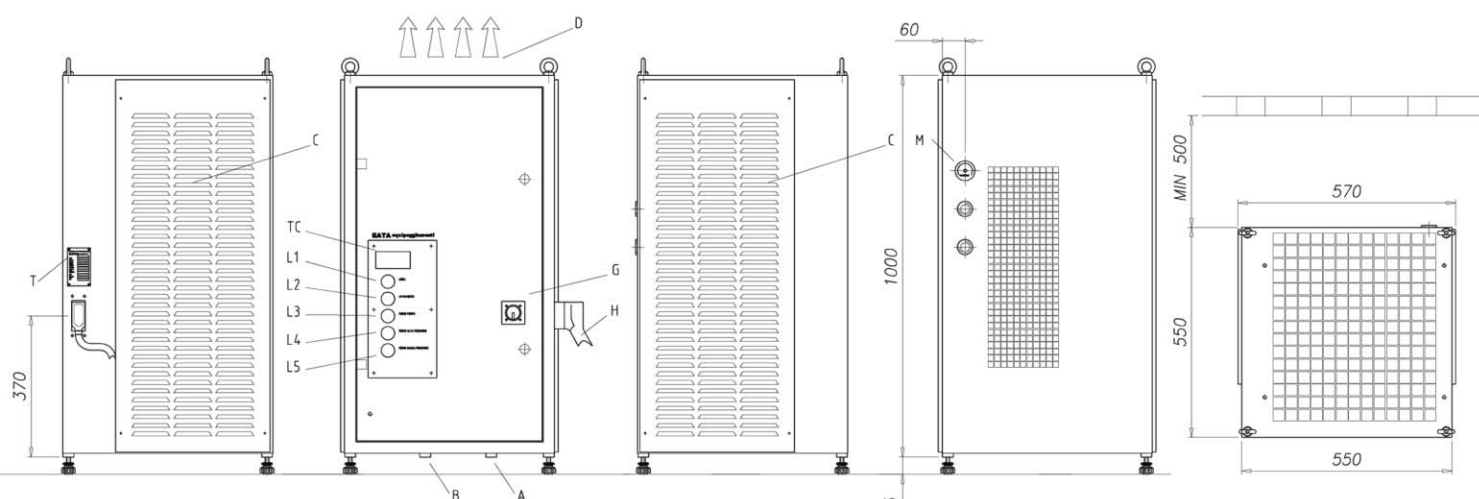


REFRIGERATORI D'OLIO  
SPECIFICI PER:

- macchine utensili
- cinematismi meccanici
- centraline oleodinamiche
- utensili da taglio
- sostentatori idrostatici
- applicazioni industriali

<b>POTENZIALITA'</b>	kCal/h - Watt	6.030 - 7.012
<b>COMPRESSORE</b>		
TIPO		Ermetico
POTENZA NOMINALE	kW	1,8
ASSORBIMENTO NOMINALE	A	4,4
ASSORBIMENTO A SPUNTO	A	-
<b>MOTOVENTILATORE</b>		
TIPO		Elicoidale
NUMERO VENTILATORI		1
POTENZA NOMINALE	W	115
ASSORBIMENTO NOMINALE	A	0,33
PORTATA MASSIMA	m <sup>3</sup> /h	2900
<b>MOTO POMPA</b>		
POTENZA NOMINALE	kW	0,75
ASSORBIMENTO NOM.	A	2,6
PORTATA NOM.	l/min	30
ALTEZZA MANOMETRICA	bar	5
<b>SERBATOIO</b>	litri	-
<b>ATTACCHI</b>		
USCITA	inch	1"
ENTRATA	inch	1"
<b>DIMENSIONI</b>		
LARGHEZZA (frontale)	mt	0,55
PROFONDITA'	mt	0,55
ALTEZZA TOTALE	mt	1,00
<b>MASSA</b> (senza carico di fluido)	kg	100
<b>ALIMENTAZIONE ELETTRICA</b>	V/ph/Hz	-



A	ENTRATA - IN	
B	USCITA - OUT	
C	PRESA D'ARIA	AIR INLET
D	USCITA ARIA CALDA	WARM AIR EXIT
G	INTERRUTTORE GENERALE	GENERAL SWITCH
H	ALIMENTAZIONE ELETTRICA	POWER SUPPLY
M	MANOMETRO	PRESSURE GAUGE
T	TARGA DI IDENTIFICAZIONE	IDENTIFICATION PLATE

TC	TERMOSTATO	THERMOSTAT
L1	LINEA	LINE
L2	AVVIAMENTO	START
L3	FERMO POMPA	STOP PUMP
L4	FERMO ALTA PRESSIONE	STOP HIGH PRESSURE
L5	FERMO BASSA PRESSIONE	STOP LOW PRESSURE