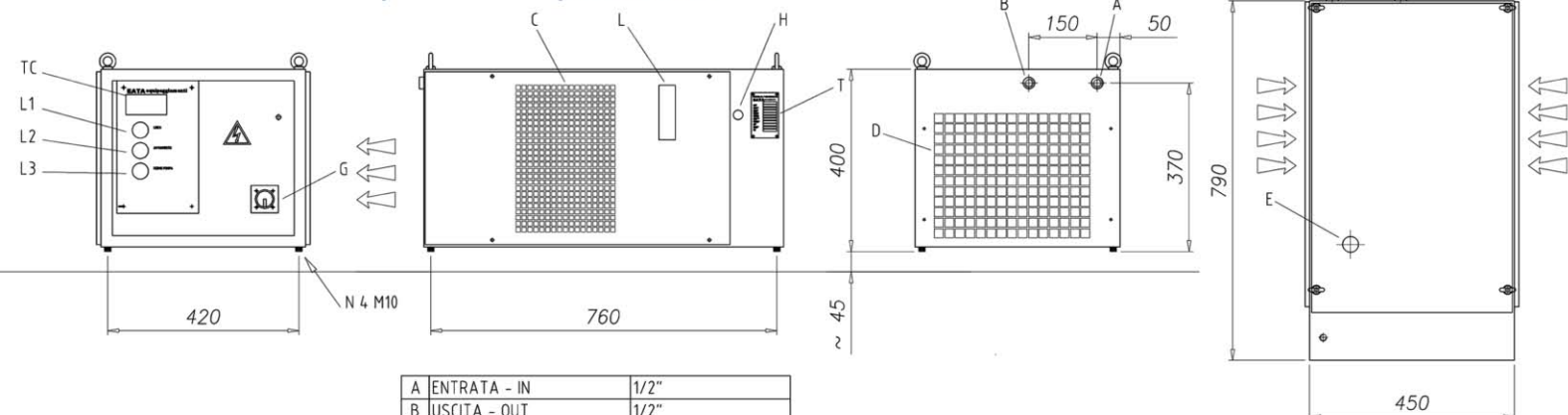


**REFRIGERATORI D'ACQUA
SPECIFICI PER:**

- applicazioni industriali
- arti grafiche e cartotecniche
- lavorazione materie plastiche
- processi chimici
- scambiatori di calore
- trattamenti dei tessuti

POTENZIALITA'	kCal/h - Watt	2.030 - 2.233
COMPRESSORE		
TIPO		Ermetico
POTENZA NOMINALE	kW	1,2
ASSORBIMENTO NOMINALE	A	2,2
ASSORBIMENTO A SPUNTO	A	-
MOTOVENTILATORE		
TIPO		Elicoidale
NUMERO VENTILATORI		1
POTENZA NOMINALE	W	34
POTENZA ASSORBITA	A	0,08
PORTATA MASSIMA	m ³ /h	-
POMPA		
POTENZA NOMINALE	kW	0,45
ASSORBIMENTO NOM	A	1,7
PORTATA MIN - MAX	l/min	8 - 40
PRESSIONE MAX - MIN	bar	2,1 - 0,5
SERBATOIO	litri	8
ATTACCHI		
USCITA	inch	1/2"
ENTRATA	inch	1/2"
DIMENSIONI		
LARGHEZZA (frontale)	mt	0,47
PROFONDITA'	mt	0,80
ALTEZZA TOTALE	mt	0,40
MASSA (senza carico d'acqua)	kg	73
ALIMENTAZIONE ELETTRICA	V/ph/Hz	400/3/50-60



A	ENTRATA - IN	1/2"
B	USCITA - OUT	1/2"
C	PRESA D'ARIA	AIR INLET
D	USCITA ARIA CALDA	WARM AIR EXIT
E	INGRESSO SERBATOIO	TANK INLET
G	INTERRUTTORE GENERALE	GENERAL SWITCH
H	ALIMENTAZIONE ELETTRICA	POWER SUPPLY
L	LIVELLO SERBATOIO	TANK LEVEL
T	TARGA DI IDENTIFICAZIONE	IDENTIFICATION PLATE
TC	TERMOSTATO	THERMOSTAT
L1	LINEA	LINE
L2	AVVIAMENTO	START
L3	FERMO POMPA	STOP PUMP

OPTIONAL	
	PIEDE M10 545206
	PIEDE LVA 60 545207
	RUOTA φ65 545051
	ANTIVIBRANTE 545230